

WATER LEVEL TRANSMITTER DTE

AMNIS

カタログNo.36010506

■圧力式水位計



概要

圧力式水位計(DTE)は、計測点に設置した圧力式水位センサーから送られてくる水圧の信号を水位に変換し、アナログ信号として外部に出力します。

水位値はLEDに表示されるとともに、DC4~20mAアナログ信号に変換されて外部へ出力されます。また、オプション機能として、リミットアラームを追加することができます。

主機能

- 1 水位値を表示
- 2 水位アナログ信号出力
- 3 リミットアラーム機能(オプション)

■仕様

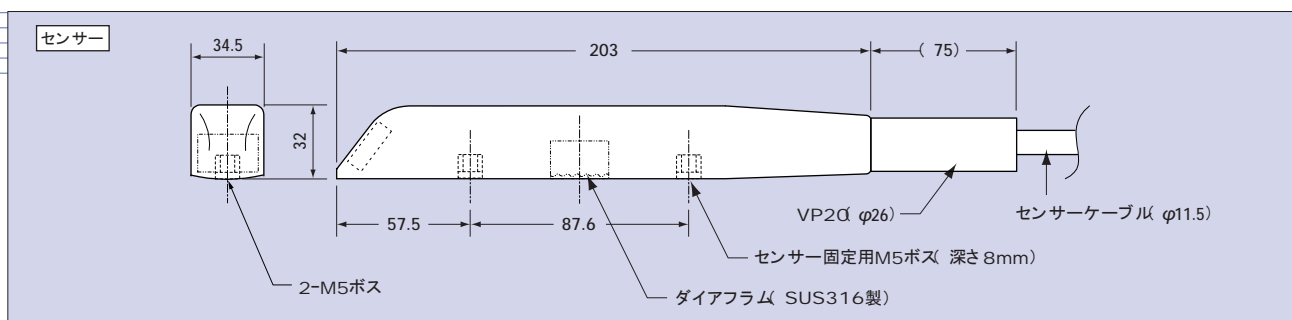
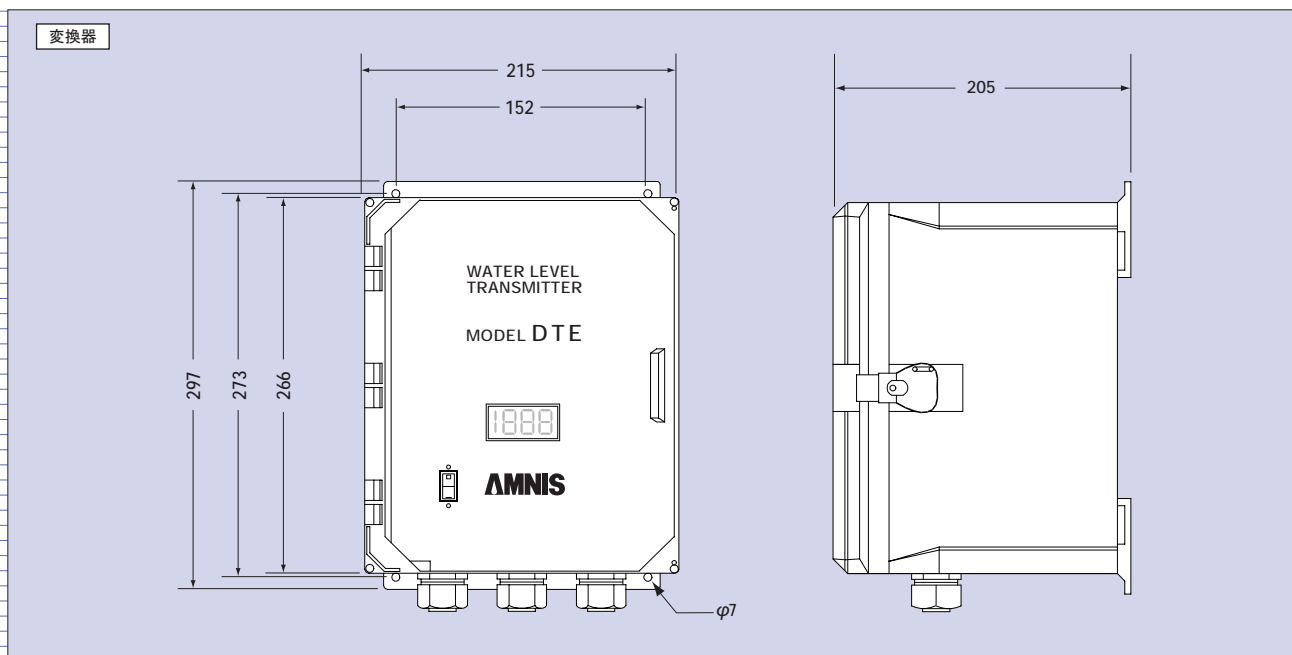
測定対象	液面(下水道、工場排水、揚砂ポンプ、河川湖沼等)
本体	
主材質	樹脂製
寸法	W215×H297×D205(ケーブルロック、ラッチ不含)
表示	LED(3½桁)
周囲温度	0~50°C(ただし直射日光下は避けること)
周囲湿度	25~95%RH(ただし結露しないこと)
取り付け	背面取付型
センサー	
主材質	ウレタン樹脂製
寸法	W34.5×H32×L203(PVCパイプL=75mm)
測定部	SUS316製ダイヤフラム
レンジ	3m、10m
耐圧	3mレンジ:12m、10mレンジ:40m
精度	3mレンジ:±2%(対実水位)±3mm 10mレンジ:±2%(対実水位)±10mm
専用ケーブル	標準30m
周囲温度	0~50°C
取り付け	専用取付金具による固定

表示	水位値表示(表示最大値1999)
アナログ出力	
点数	水位信号1点(任意スケール)
種類	DC4~20mA(最大負荷抵抗750Ω、絶縁付)
(接点出力)	オプション
接点容量	リレー接点(DC30V 1A、AC100V 1A[cos=φ1])
種類	リミットアラーム(1点または2点)
電源	AC100V 50/60Hz、消費電力10W
本体質量	約4kg

※関連機器:ポータブル圧力式水位計

DTE

■ 外形図



※表示寸法許容誤差範囲±3mm

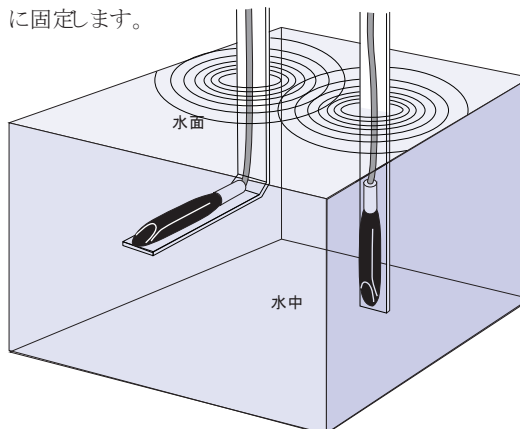
■ 測定原理

水位は、センサー底面にあるダイヤフラム式圧力トランスデューサで水圧として検出されます。トランスデューサ内部には、圧力変化で抵抗値が変化する受圧素子が埋め込まれており、抵抗値の変化を電圧値の変化として増幅し、変換器へ出力します。センサーケーブルにはエアチューブが内蔵されておりトランスデューサは大気圧の補正がなされています。

センサーから出力される水位の電圧信号は変換器で計測水位として処理され、水位値が変換器に表示されるとともにアナログ信号に変換され、外部へ出力させることができます。

■ センサーの取り付け

センサーは、専用取付金具を使用し、流速の影響を受けないように固定します。



※仕様は改良のため、お断りなく変更することがありますのでご了承ください。