

■面速式流量計



概要

面速式流量計 (DVFM) は、下水道に代表される開水路用流量計として開発されたもので、計測水路に設置したセンサーより送られてくる水位信号から流れの断面積を、流速信号から平均流速を演算し、これらの値を乗じて流量に変換します。

水位・流速・流量はLCDに表示され、アナログ信号、積算パルス信号 (光MOSFET) として外部へ出力されます。また、プログラミングによりリミットアラームを設定して、リレー接点信号として出力させることもできます。

主機能

1 水位・流速値から流量演算	6 流量積算パルス出力
2 水位・流速・流量値の表示	7 リミットアラーム出力
3 流量積算値の表示	8 ウォッチドッグ出力
4 リミットアラーム状態表示	9 プログラミング (セットアップ)
5 水位・流速・流量アナログ出力	10 ソフトによる水位校正、出力テスト

■仕様

測定対象	一般下水、雨水、工場排水、農水、河川水等
本体	
主材質	樹脂製
寸法	W345×H421×D202 (ケーブルロック、ラッチ不含)
表示	LCD (全角20行×4列)
周囲温度	-5℃～55℃ (ただし直射日光下は避けること)
周囲湿度	5%RH～95%RH (ただし結露しないこと)
取付	背面取付型 (盤内取付推奨)
センサー	
主材質	ウレタン樹脂製
寸法	W34.5×H32×L203
水位測定部	SUS316製ダイヤフラム式
レンジ	3.5m、10m
耐圧	3.5mレンジ：14m、10mレンジ：42m
水位精度	3.5mレンジ：±2% (対実水位) ±3mm 10mレンジ：±2% (対実水位) ±10mm
流速測定部	超音波ドップラー式
レンジ	0～±5m/s 双方向計測可
計測モード	順方向、逆方向、単方向、双方向
流速精度	±2%F.S.
専用ケーブル	標準30m
流体温度	0℃～45℃ (ただし凍結しないこと)
取り付け	専用取付金具による水路底固定 (標準)

流量計測精度	±5～10%RD (流速補正により精度向上可)
アナログ出力	
点数	標準3点 (水位・流速・流量より選択)
種類	DC4～20mA (最大負荷抵抗1000Ω)
流量パルス出力	光MOSFET (耐電圧160V、負荷電流160mA)
接点出力	
接点容量	リレー接点 (DC24V 1A、AC110V 0.5A)
種類	リミットアラーム (2点)：水位・流速・流量より選択 ウォッチドッグパルス：何らかの原因による誤作動時に出力
プログラム	
表示内容	水位・流速・流量値またはリミットアラームの状態
セットアップ	パラメータ、出力各種
パラメータ	円管、矩形渠、ハンチ付き水路 ※特殊水路形状は別途ROM作成が必要です。
電源	AC100V 50/60Hz、消費電力20W
本体質量	約7kg

※オプション

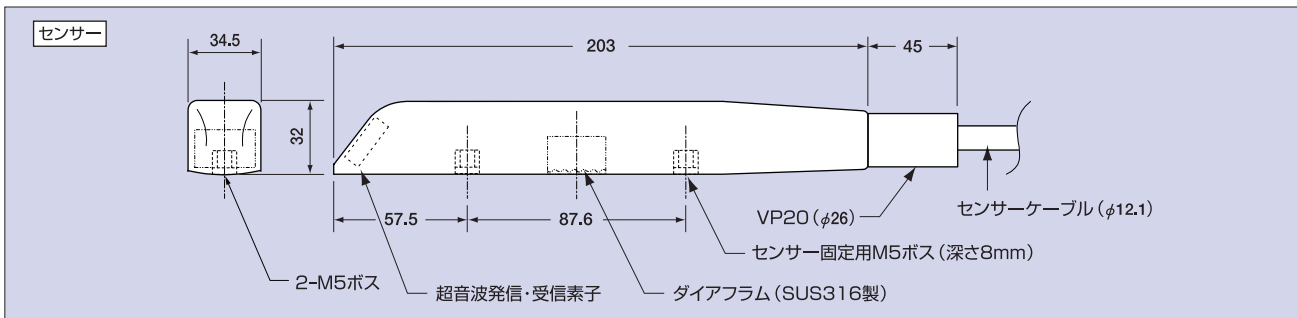
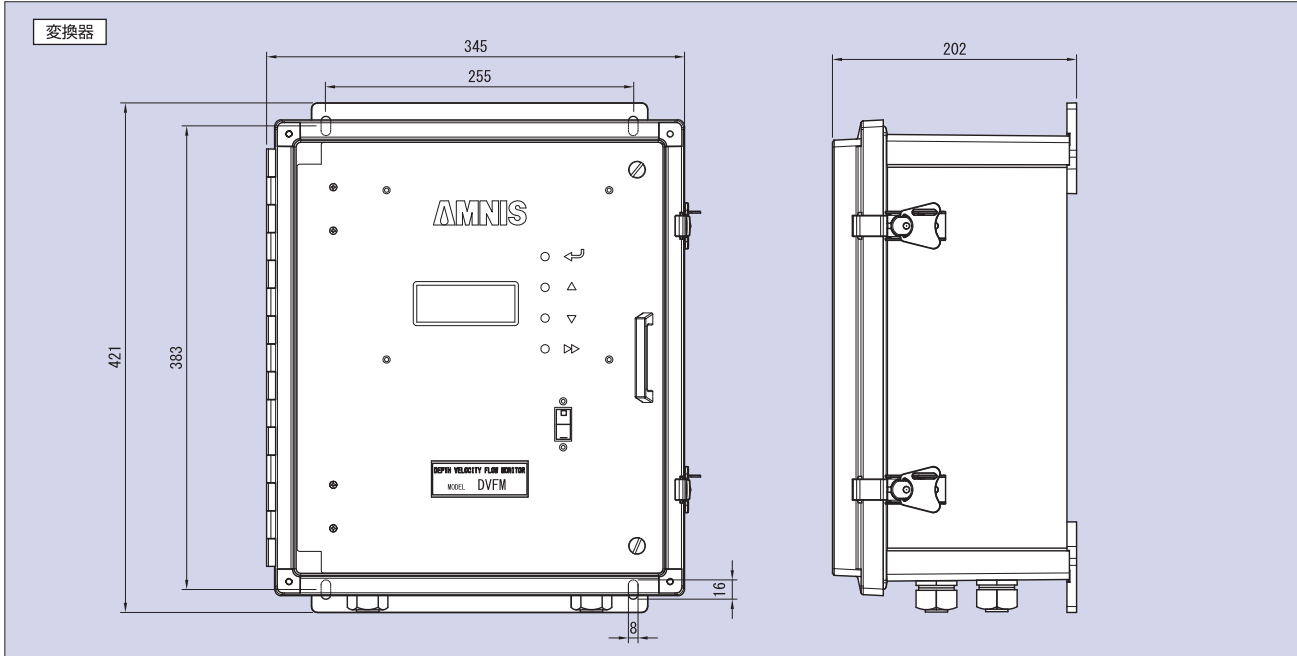
JIS B 7557：2019 準拠品

※関連機器：ポータブル面速/PBF式流量計

- ：ポータブル式電磁流速計
- ：整流装置 (バッフル、ブロック等)
- ：流量監視システム (パケット通信、クラウド、地域IP網、テレメータ等)
- ：IoT対応

DVFM

■ 外形図



■ 測定原理

水位は、センサー底面にあるダイヤフラム式圧力トランスデューサで水圧として検出されます。トランスデューサ内部には、圧力変化で抵抗値が変化する受圧素子が埋め込まれており、抵抗値の変化を電圧値の変化として増幅し、変換器へ出力します。センサーケーブルにはエアチューブが内蔵されており、トランスデューサは大気圧の補正がなされています。

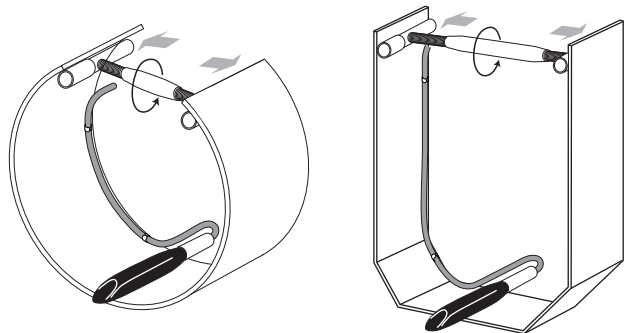
流速は、センサー前面から水中へ向け発信した超音波のドップラー効果を検出して得られます。水中へ発信された超音波は、水中の気泡や夾雑物に当たって反射されます。これらの物体は水路の流速分布にしたがって流れとともに移動しており、ドップラー効果を伴った受信信号を解析することによって流れの平均流速を得ることができます。

流量(Q)は、水位から幾何学的に演算された流れの断面積(A)に平均流速値(V)を乗じることによって得ることができます。(Q=V・A)

計測値はそれぞれのアナログ信号として出力させることができ、また流量の積算パルスも出力させることができます。

■ センサーの取り付け

センサーは、一般的に計測水路底に固定します。固定には、専用取付金具を使用します。



※仕様は改良のため、お断りなく変更することがありますのでご了承ください。
 ※設置環境、施工上の都合等により製品の形状・性能等に変更が生じる場合があります。