

# UTILITY PORTABLE SAMPLER LYSAM-PS

# AMNIS

## ポータブル式自動採水器

カタログNo.44010561



### 概要

ライザム・ピーエス

LYSAM-PSは、真空採水方式を採用したポータブル式自動採水器で、1Lボトル24本を収納します。コントローラは、16文字×8行の日本語表示を実現しました。また、「待機中」から「動作中」などの状態変化や採水などのイベント、外部入力信号の状態などをイベントログとして記録し、USBメモリで回収することができます。

### 主機能

- 1 採水タイミング、試料のボトルへの分配方法をプログラミングすることによる自動採水
- 2 1回採水量の設定
- 3 外部入力信号による採水プログラムの開始(オプション)
- 4 外部入力信号による採水プログラム進行状態の制御(オプション)
- 5 本器の警報状態、動作状態等の接点出力(外部出力)(オプション)
- 6 採水設定3種保存
- 7 イベントログ
- 8 SDI-12通信(オプション)

### 仕様

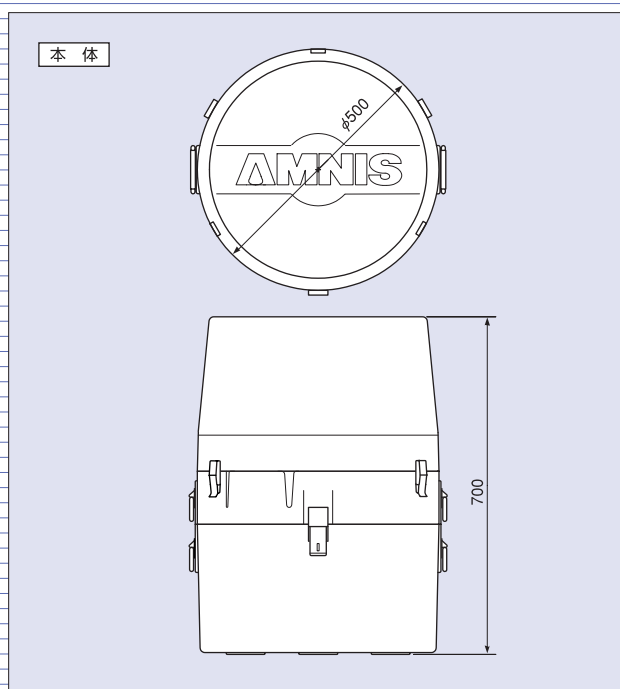
採水対象	一般下水、雨水、工場排水、汚泥、河川湖沼等
本体材質	AES樹脂
寸法	φ500×H700(突起物は含まず)
表示	VFD(全角16文字×8行) スリープ機能付
周囲温度	0℃~50℃
周囲湿度	25%RH~95%RH(ただし結露しないこと)
機能	
採水方式	ダイヤフラムポンプ式(真空採水)
採水速度	横引3m、揚程6.2mで0.9m/s以上
採水精度(再現性)	±2%以内
採水揚程	V1: 8.5m(ポンプ能力) V3: 20m(ダブルサクション)
計量部	500mLチャンバー、または1Lチャンバー および採水量可変型トップ(1Lはオプション)
試料ボトル	1L×24本、25L×1本(オプション)
採水ホース(サンプリングライン)	軟質PVC製ブラックブレードホース ID9.5×OD16、コネクタ、ストレーナ付
温度表示	サーミスタ式水温センサー(オプション)
データロガー	採水時刻、アナログ瞬時値、採水エラー等の有無記録 採水点の水温等を記録(オプション)、USBメモリでデータ回収

入力	タッチキーによるプログラム設定
タイマー	ディレイタイマーまたはリアルタイマー
採水モード	時間比例採水 流量比例採水[アナログ、SDI-12(オプション)] パルス比例採水(オプション) 不等間隔採水
採水制御	外部採水制御[アナログ、接点、SDI-12(オプション)] 水温(オプション)、曜日毎採水制御
採水間隔	時間比例採水: 1~9999(単位: 分) 流量比例採水: 1~99999(単位: ml) パルス比例採水: 1~9999(単位: パルス)
分割採水回数	2~999回
分配方法	コンビジット採水、シングル採水、マルチサンプル 採水、マルチボトル採水、タイマーステップ採水、 オートドレイン採水(オプション)
サイクル設定	採水サイクル およびリトライ回数設定
温度等記録機能	採水点の水温等を採水毎にロギング(オプション)
アナログ信号入力	DC4~20mA 流量、水質等(オプション)
異常時信号入力	無電圧接点信号(オプション)
電源	DC12V8A または AC100V 50/60Hz(オプション)
本体質量	約19kg

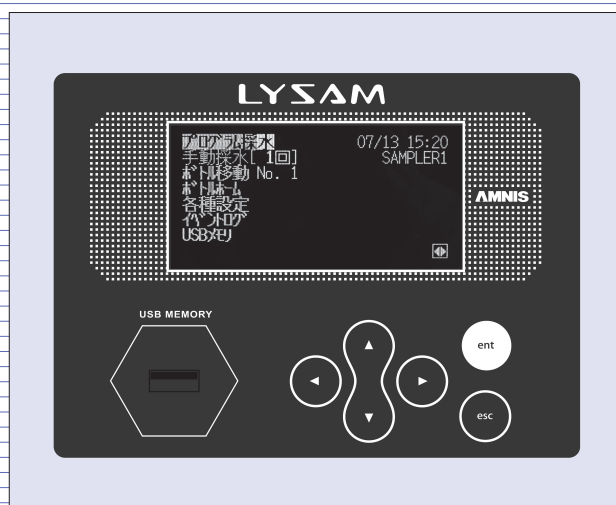
# UTILITY PORTABLE SAMPLER LYSAM-Ps

LYSAM-Ps ● ポータブル式自動採水器

## ■ 外形図



## ■ コントロールパネル



※小型および特殊な採水方法につきましては、当社にご相談ください。

## ■ 標準付属品

採水ボトル	1L×24本(本体ボトルケース内に収納)
採水ホース	8m(コネクター、ストレーナー付)1組
バッテリー	1個
バッテリー充電器	1台
バッテリーケーブル	1組
バッテリー押さえゴム	1組
パッキン	1組

## ■ オプション

試料ボトル(1L×24本、25L×1本、他)	
チャンバー及びトップ(1L)	ストレーナー(SUS304製)
採水起動用レベル検出器	水質計/多項目センサー
水温センサー	SDI-12通信機能
雨量計	オートドレイン採水機能
高揚程仕様(20m)	中間槽昇降装置
2モード採水機能	マルチタイマー機能
接点出力機能	外部入出力ケーブル
サイフォン防止機能	ホース洗浄機能
AC/DC変換器	遠隔監視制御システム

## ■ 設置条件

LYSAMシリーズは真空採水方式のため、採水点は必ずチャンバーより低い位置になるよう設置して下さい。採水ホースは、チャンバーから採水点まで逆勾配にならないよう設置して下さい。

## ■ 廃棄処分

有償にて承りますので当社までご用命下さい。本体は当社経由、バッテリーは製造メーカー(当社経由可)にて処理されます。

## ■ 梱包

梱包材には、パルプ・ステープル等を使用しており、焼却時に有毒ガスの発生が予想される材料は使用しておりません。

## ■ リサイクル設計

LYSAMシリーズは環境にやさしい製品づくりを目指し、リデュース・リユースを始め、リサイクルに配慮しております。

※仕様は改良のため、お断りなく変更することがありますのでご了承ください。  
※設置環境、施工上の都合等により製品の形状・性能等に変更が生じる場合があります。

株式会社 エヌケーエス <https://www.amnis-flow.co.jp> ☎ 0120-86-7414

本社 〒532-0033 大阪市淀川区新高 1-8-17 TEL 06-6396-7414 FAX 06-6394-2278  
東京営業所 〒144-0034 東京都大田区西糞谷 1-25-5 TEL 03-5735-7500 FAX 03-5735-7501  
大阪流体試験所 〒532-0031 大阪市淀川区加島 2-7-58 TEL 06-4862-4963 FAX 06-4862-4964



RECYCLE PEPAK

