

■小規模下水道開水路流量計



概要

小規模下水道、工場排水、農業用集落排水、減免用の開水路流量計として開発されましたUDシリーズは、小型パーマ・ポーラスフリューム (PBF) と潜水超音波式水位計を組み合わせた、高精度の流量計です。

盤型の流量計は、データロガーが標準装備されており、流量を監視、記録することができます。アナログ信号、パルス信号を同時にロギングでき、CFカードにCSVファイルで保存されるため、エクセル等での帳票やグラフの作成が自由にできます。

主機能

- 1 水位計測値からPBF流量を演算
- 2 データロガーでの流量指示、記録 (盤型)
- 3 付属ソフトでの日報、月報等の作成 (盤型)
- 4 流量アナログ信号、積算パルス信号の外部出力 (卓上型)

※下水道管渠用高精度流量計
建設技術評価規定 (旧建設省) 評価品 (建技評第88301号)

■仕様

測定対象	一般下水、工場排水、農業集落排水、減量認定(減免)等
流量変換器盤	
ポールスタンド型	銅板製 W505×D330×H1650 (塗装:5Y7/1)
壁掛け型	銅板製 W505×D330×H1000 (塗装:5Y7/1)
卓上型	銅板製 (アルミパネル) W320×D250×H120
周囲温度	-5℃~55℃(ただし卓上型の場合は、直射日光下を避けること)
周囲湿度	5%RH~95%RH(ただし卓上型の場合は、結露しないこと)
センサー	
主材質	プレート型:アクリル樹脂
寸法	プレート型:W38×H11×D76
測定部	超音波振動素子
レンジ	PBF計測最大水位まで
精度	±1mm以内(不感帯:センサー上面より20mm)
専用ケーブル	標準30m
流体温度	0℃~45℃(ただし凍結しないこと)
取り付け	PBFスロート上流部埋め込み(標準)
流量計測精度	±3%F.S.
アナログ出力	
点数	流量1点(PBF計測最大流量固定スケーリング)
種類	DC4~20mA(最大負荷抵抗1000Ω)
流量パルス出力	光MOSFET(耐電圧160V、負荷電流160mA)

データロガー				
アナログ入力	1点			
パルス入力	1点			
内部メモリー	フラッシュメモリー (2MB)			
P	B	F		
φ	1	5	0	PBF150UD(最大計測流量:36m ³ /h)
φ	2	0	0	PBF200UD(最大計測流量:72m ³ /h)
電源				
盤タイプ	AC100V	50/60Hz	消費電力150W	
背面取付タイプ	AC100V	50/60Hz	消費電力20W	
本体質量				
ポールスタンド型	約80kg			
壁掛け型	約65kg			
卓上型	約3kg			

※オプション

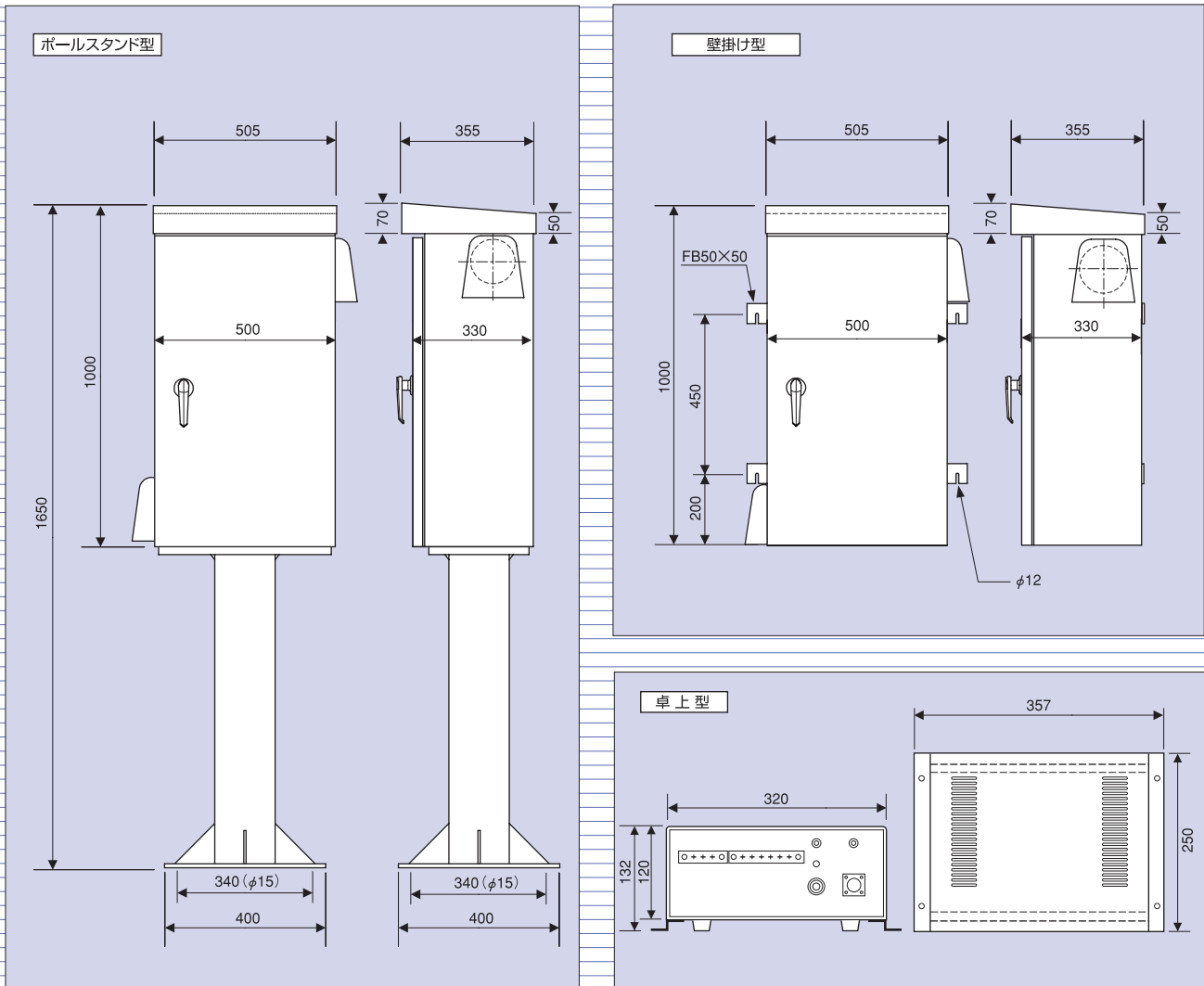
JIS B 7557:2019 準拠品

※関連機器:整流装置(バッフル、ブロック等)

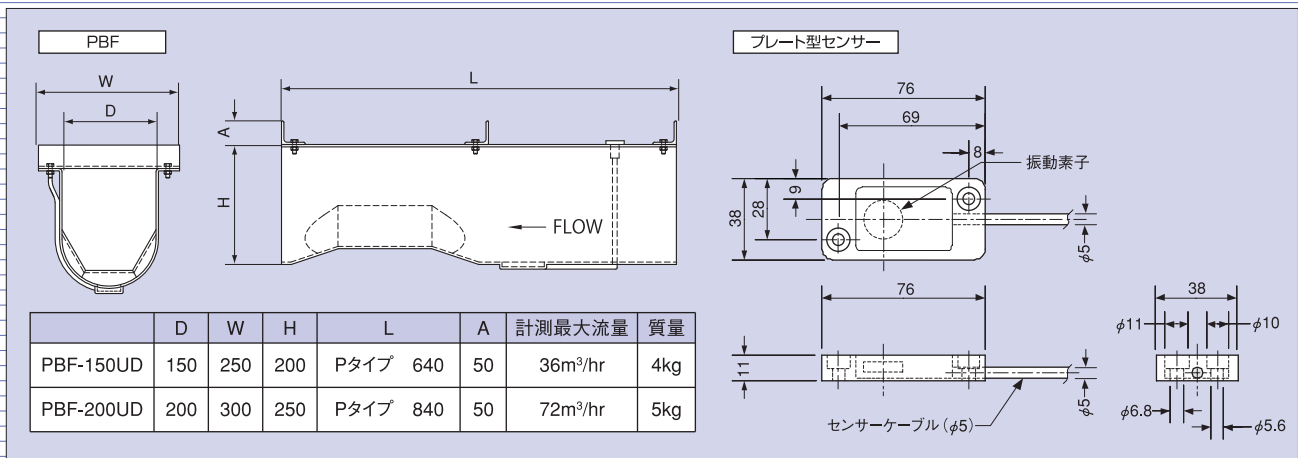
:流量監視システム(パケット通信、クラウド、地域IP網、テレメータ等)

:IoT対応

■ 流量変換器盤外形図



■ PBF、潜水超音波式水位センサー外形寸法



※仕様は改良のため、お断りなく変更することがありますのでご了承ください。
 ※設置環境、施工上の都合等により製品の形状・性能等に変更が生じる場合があります。