

WATER LEVEL FLOW MONITOR WDM-1X

AMNIS

カタログNo.45010500

■圧力式水位/流量計



概要

圧力式水位/流量計(WDM-1X)は、下水道に代表される開水路用流量計として開発されたもので、計測水路に設置した圧力式水位センサーから送られてくる水位信号を、プログラミングに基づいて流量に変換します。

水位と流量はLCDに表示され、アナログ信号、積算パルス信号(光MOSFET)として外部へ出力されます。また、プログラミングによりリミットアラームを設定して、リレー接点信号として出力させることもできます。

主機能

1 水位値から流量を演算	6 流量積算パルス出力
2 水位・流量値の表示	7 リミットアラーム出力
3 流量積算値の表示	8 ウォッチドッグ出力
4 リミットアラーム状態表示	9 プログラミング(セットアップ)
5 水位・流量アナログ出力	10 ソフトによる水位校正、出力テスト

※下水道管渠用高精度流量計
建設技術評価規定(旧建設省)評価品(建技評第88301号)

■仕様

測定対象	一般下水、雨水、工場排水、農水、河川水等
本体	
主材質	樹脂製
寸法	W345×H421×D202(ケーブルロック、ラッチ不含)
表示	LCD(全角20行×4列)
周囲温度	-5℃~55℃(ただし直射日光下は避けること)
周囲湿度	5%RH~95%RH(ただし結露しないこと)
取付	背面取付型(盤内取付推奨)
センサー	
主材質	ウレタン樹脂製
寸法	W34.5×H32×L203
測定部	SUS316製ダイヤフラム式
レンジ	3.5m、10m
耐圧	3.5mレンジ：14m、10mレンジ：42m
精度	3.5mレンジ：±2%(対実水位)±3mm 10mレンジ：±2%(対実水位)±10mm
専用ケーブル	標準30m
流体温度	0℃~45℃(ただし凍結しないこと)
取り付け	専用取付金具による水路底固定(標準)
流量計測精度	±3%F.S.(PBフリュウム等との組み合わせ時)

アナログ出力	
点数	標準2点(最大3点、水位・流量より選択)
種類	DC4~20mA(最大負荷抵抗1000Ω)
流量パルス出力	光MOSFET(耐電圧160V、負荷電流160mA)
接点出力	
接点容量	リレー接点(DC24V 1A、AC110V 0.5A)
種類	リミットアラーム(2点)：水位・流量から選択可 ウォッチドッグパルス：何らかの原因による誤作動時に出力
プログラム	
表示内容	水位・流量値またはリミットアラームの状態
セットアップ	水路形状、パラメータ、出力各種
パラメータ	PBフリュウム、セキ、マニング公式、パーシャルフリュウム ※特殊演算は別途ROM作成が必要です。
電源	AC100V 50/60Hz、消費電力20W
本体質量	約7kg

※オプション

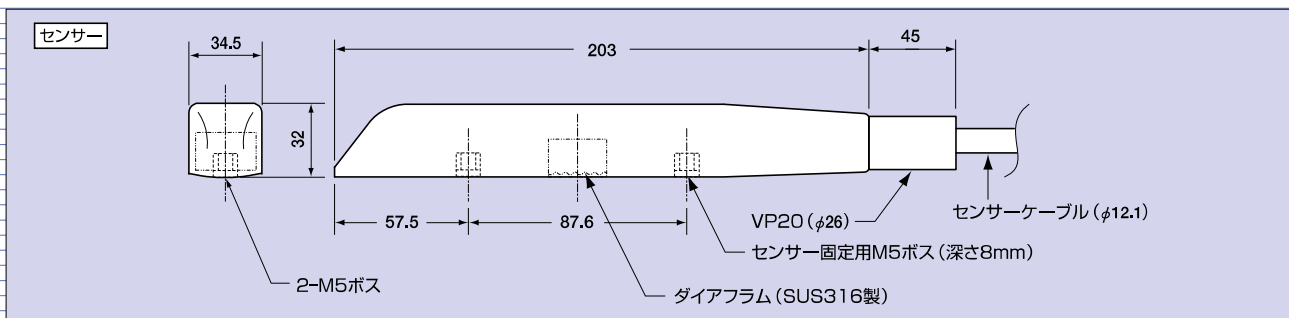
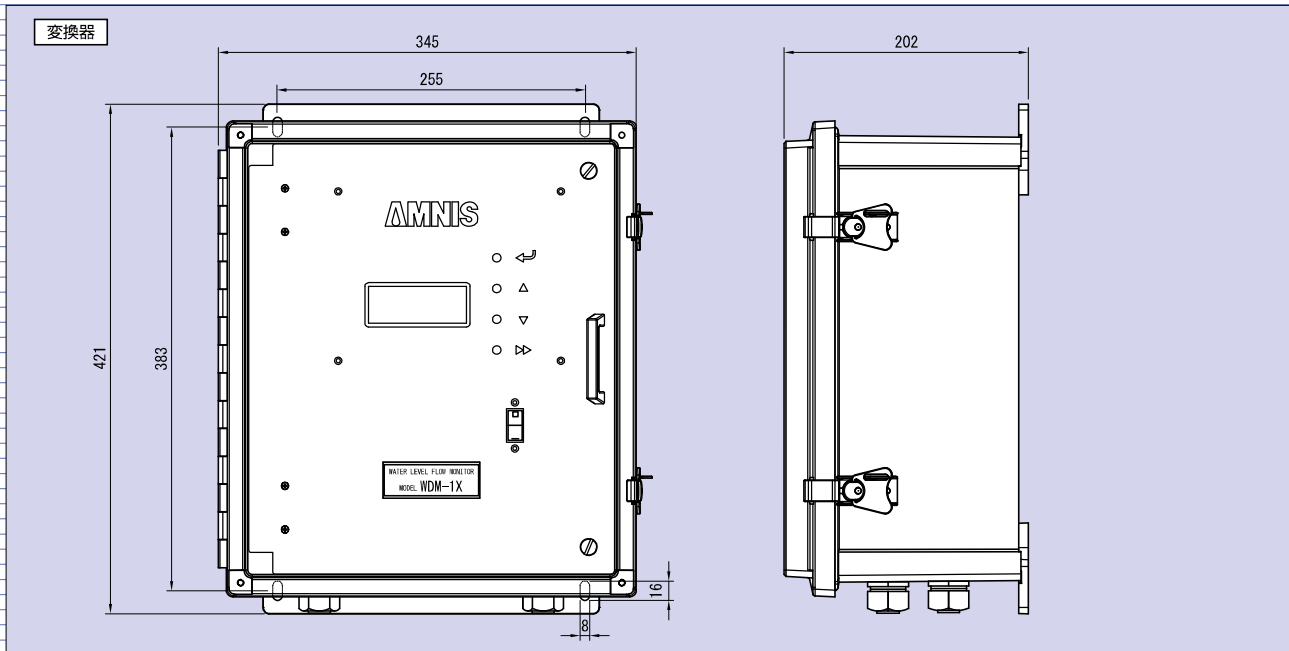
JIS B 7557：2019 準拠品

※関連機器：ポータブル圧力式水位/流量計
：整流装置(バッフル、ブロック等)
：流量監視システム
：IoT対応

WDM-1X

WDM-1X ● 圧力式水位／流量計

外形図



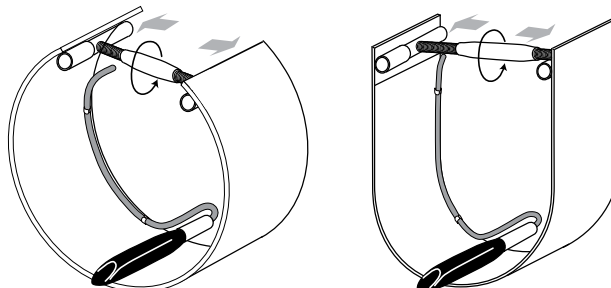
測定原理

水位は、センサー底面にあるダイヤフラム式圧力トランスデューサで水圧として検出されます。トランスデューサ内部には圧力変化で抵抗値が変化する受圧素子が埋め込まれており、抵抗値の変化を電圧値の変化として増幅し、変換器へ出力します。センサーケーブルにはエアチューブが内蔵されており、トランスデューサは大気圧の補正がなされています。

センサーから出力される水位の電圧信号は変換器で計測水位として処理され、この水位に対応する流量がプログラミングにしたがって演算されます。演算された流量は、水位とともにアナログ信号に変換され、外部へ出力させることができるとともに、流量積算用のパルス信号に変換して出力させることもできます。

センサーの取り付け

センサーは、一般的に計測水路底に固定します。固定には、専用取付金具を使用します。



※仕様は改良のため、お断りなく変更することがありますのでご了承ください。
 ※設置環境、施工上の都合等により製品の形状・性能等に変更が生じる場合があります。

株式会社 **エヌケーエス** <https://www.amnis-flow.co.jp> ☎ **0120-86-7414**

本社 〒532-0033 大阪市淀川区新高 1-8-17 TEL 06-6396-7414 FAX 06-6394-2278
 東京営業所 〒144-0034 東京都大田区西糀谷 1-25-5 TEL 03-5735-7500 FAX 03-5735-7501
 大阪流体試験所 〒532-0031 大阪市淀川区加島 2-7-58 TEL 06-4862-4963 FAX 06-4862-4964

ClassNK



ISO 9001

RECYCLE PEPAR

