

■潜水超音波式水位/流量計

カタログ No.45010501



概要

潜水超音波式水位/流量計(F-304)は、下水道に代表される開水路用流量計として開発されたもので、計測水路に設置した潜水超音波式水位センサーによって水位を検出し、プログラミングに基づいて流量に変換します。

水位と流量はLCDに表示され、アナログ信号、積算パルス信号(光MOSFET)として外部へ出力されます。また、プログラミングによりリミットアラームを設定して、リレー接点信号として出力させることもできます。

主機能

1 水位値から流量を演算	6 流量積算パルス出力
2 水位・流量値の表示	7 リミットアラーム出力
3 流量積算値の表示	8 ウォッチドッグ出力
4 リミットアラーム状態表示	9 プログラミング(セットアップ)
5 水位・流量アナログ出力	10 ソフトによる水位校正、出力テスト

※下水道管渠用高精度流量計
建設技術評価規定(旧建設省)評価品(建技評第88301号)

■仕様

測定対象	一般下水、雨水、工場排水、農水、河川水等
本体	
主材質	樹脂製
寸法	W345×H421×D202(ケーブルロック、ラッチ不含)
表示	LCD(全角20行×4列)
周囲温度	-5℃~55℃(ただし直射日光下は避けること)
周囲湿度	5%RH~95%RH(ただし結露しないこと)
取付	背面取付型(盤内取付推奨)
センサー	
主材質	プレート型:アクリル樹脂、プローブ型:ウレタン樹脂
寸法	プレート型:W38×H11×D76 プローブ型:W34.5×H32×L203
測定部	超音波振動素子
測定レンジ	2m(静水)
精度	±1mm以内(不感帯:センサー上面より20mm)
専用ケーブル	標準30m プレート型 プローブ型
流体温度	0℃~45℃(ただし凍結しないこと)
取り付け	専用取付金具による水路底固定(標準)
流量計測精度	±3%F.S.(PBフリュウム等との組み合わせ時)

アナログ出力	
点数	標準2点(最大3点、水位・流量より選択)
種類	DC4~20mA(最大負荷抵抗1000Ω)
流量パルス出力	光MOSFET(耐電圧160V、負荷電流160mA)
接点出力	
接点容量	リレー接点(DC24V 1A、AC110V 0.5A)
種類	リミットアラーム(2点):水位・流量から選択可 ウォッチドッグパルス:何らかの原因による誤作動時に出力
プログラム	
表示内容	水位・流量値またはリミットアラームの状態
セットアップ	水路形状、パラメータ、出力各種
パラメータ	PBフリュウム、セキ、マニング公式、パーシャルフリュウム ※特殊演算は別途ROM作成が必要です。
電源	AC100V 50/60Hz、消費電力20W
本体質量	約7kg

※オプション

JIS B 7557:2019 準拠品

※関連機器:ポータブル潜水超音波式水位/流量計

:整流装置(バッフル、ブロック等)

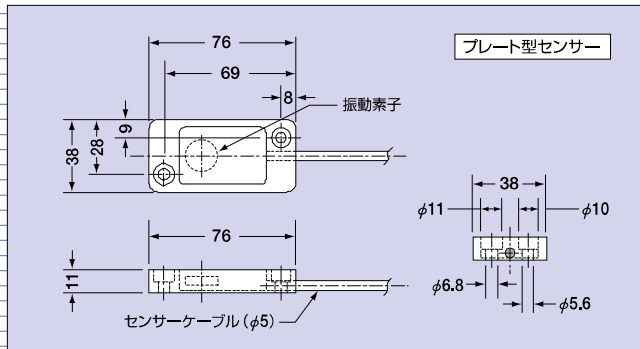
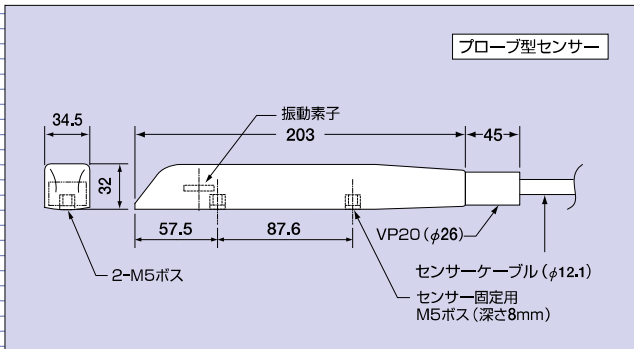
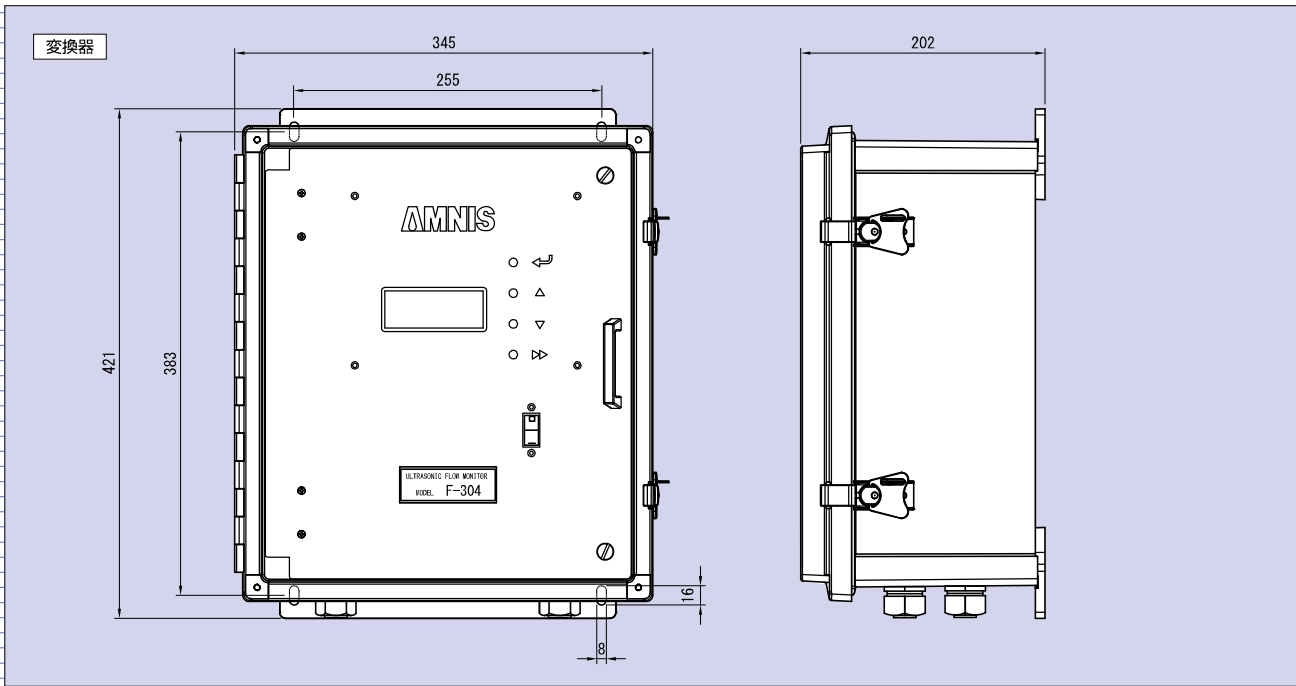
:流量監視システム

:IoT対応

F-304

F-304 ● 潜水超音波式水位／流量計

■ 外形図



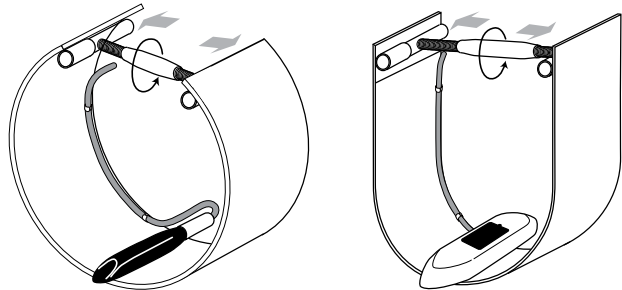
■ 測定原理

水位は、水路底に設置したセンサーから水面に向け発信した超音波が、水面に反射してセンサーで受信されるまでの時間を計測して求めます。（水中から水面に向け発信された超音波は、水中と大気圧中ではその密度と音速が大きく異なるため全反射します。）

変換器で超音波発信と受信の時間差から水位を算出し、この水位に対応する流量がプログラミングにしたがって演算されます。演算された流量は、水位とともにアナログ信号に変換され、外部へ出力させることができるとともに、流量積算用のパルス信号に変換して出力させることができます。

■ センサーの取り付け

センサーは、一般的に計測水路底に固定します。固定には、専用取付金具を使用します。



※仕様は改良のため、お断りなく変更することがありますのでご了承ください。
 ※設置環境、施工上の都合等により製品の形状・性能等に変更が生じる場合があります。