

■小規模下水道開水路流量計



概要

小規模下水道、工場排水、農業用集落排水、減免用の開水路流量計として開発されましたUDシリーズは、小型パーマ・ポーラスフリウム (PBF) と潜水超音波式水位計を組み合わせた、高精度の流量計です。

盤型の流量計は、データロガーが標準装備されており、流量を監視、記録することができます。アナログ信号、パルス信号を同時にロギングでき、CFカードにCSVファイルで保存されるため、エクセル等での帳票やグラフの作成が自由にできます。

主機能

- 1 水位計測値からPBF流量を演算
- 2 データロガーでの流量指示、記録 (盤型)
- 3 付属ソフトでの日報、月報等の作成 (盤型)
- 4 流量アナログ信号、積算パルス信号の外部出力 (卓上型)

※下水道管渠用高精度流量計
建設技術評価規定 (旧建設省) 評価品 (建技評第88301号)

■仕様

測定対象	一般下水、工場排水、農業集落排水、減量認定(減免)等
流量変換器盤	
ポールスタンド型	銅板製 W505×D330×H1650 (塗装:5Y7/1)
壁掛け型	銅板製 W505×D330×H1000 (塗装:5Y7/1)
卓上型	銅板製 (アルミパネル) W320×D250×H120
周囲温度	-5℃~55℃(ただし卓上型の場合は、直射日光下を避けること)
周囲湿度	5%RH~95%RH(ただし卓上型の場合は、結露しないこと)
センサー	
主材質	プレート型:アクリル樹脂
寸法	プレート型:W38×H11×D76
測定部	超音波振動素子
レンジ	PBF計測最大水位まで
精度	±1mm以内(不感帯:センサー上面より20mm)
専用ケーブル	標準30m
流体温度	0℃~45℃(ただし凍結しないこと)
取り付け	PBFスロート上流部埋め込み(標準)
流量計測精度	±3%F.S.
アナログ出力	
点数	流量1点(PBF計測最大流量固定スケール)
種類	DC4~20mA(最大負荷抵抗1000Ω)
流量パルス出力	光MOSFET(耐電圧160V、負荷電流160mA)

データロガー	
アナログ入力	1点
パルス入力	1点
内部メモリー	フラッシュメモリー(容量 4MB)
外部メモリー	CFカード(容量 32MB ~ 8GB)
P B F	
φ 1 5 0	PBF150UD(最大計測流量:36m³/h)
φ 2 0 0	PBF200UD(最大計測流量:72m³/h)
電源	
盤タイプ	AC100V 50/60Hz、消費電力150W
背面取付タイプ	AC100V 50/60Hz、消費電力20W
本体質量	
ポールスタンド型	約80kg
壁掛け型	約65kg
卓上型	約3kg

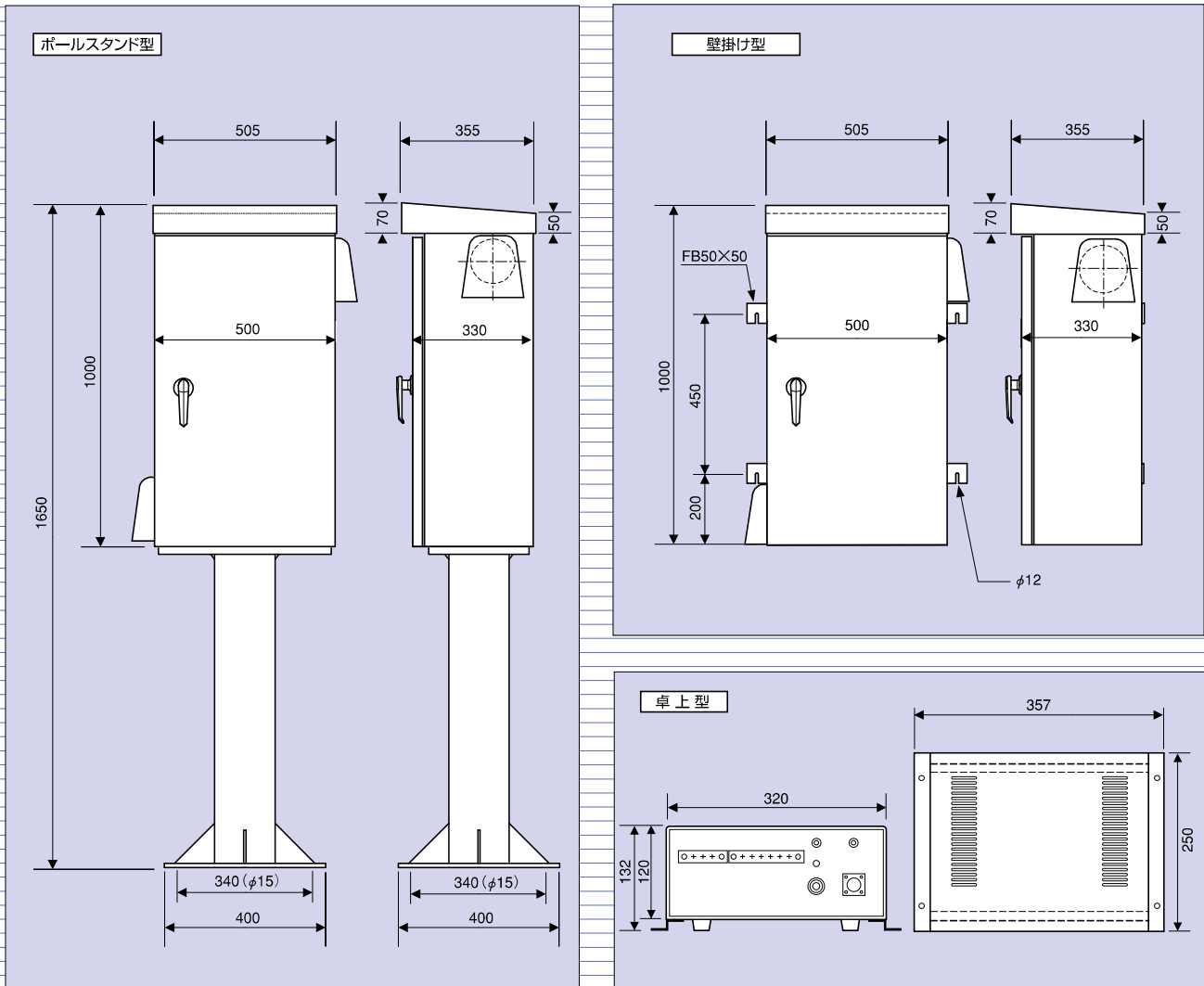
※オプション
JIS B 7557 : 2019 準拠品
※関連機器: 整流装置 (バッフル、ブロック等)
: 流量監視システム
: IoT対応

ULTRASONIC WATER FLOW MONITOR

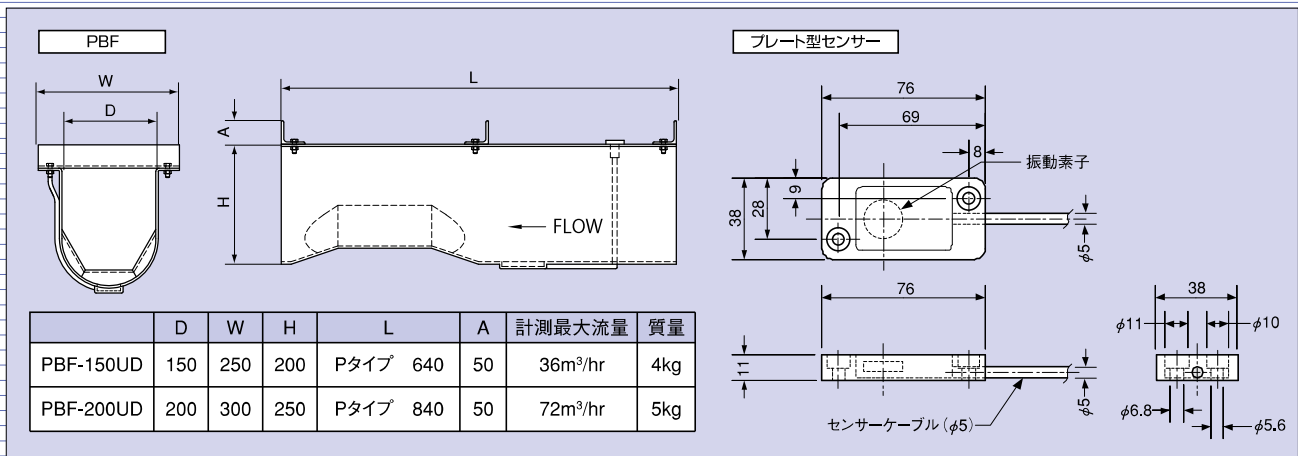
UDシリーズ

UDシリーズ ● 小規模下水道開水路流量計

■ 流量変換器盤外形図



■ PBF、潜水超音波式水位センサー外形寸法



※仕様は改良のため、お断りなく変更することがありますのでご了承ください。
 ※設置環境、施工上の都合等により製品の形状・性能等に変更が生じる場合があります。

株式会社 エヌケーエス <https://www.amnis-flow.co.jp> ☎ 0120-86-7414

本社 〒532-0033 大阪市淀川区新高 1-8-17 TEL 06-6396-7414 FAX 06-6394-2278
 東京営業所 〒144-0034 東京都大田区西糞谷 1-25-5 TEL 03-5735-7500 FAX 03-5735-7501
 大阪流体試験所 〒532-0031 大阪市淀川区加島 2-7-58 TEL 06-4862-4963 FAX 06-4862-4964



RECYCLE PEPAR

